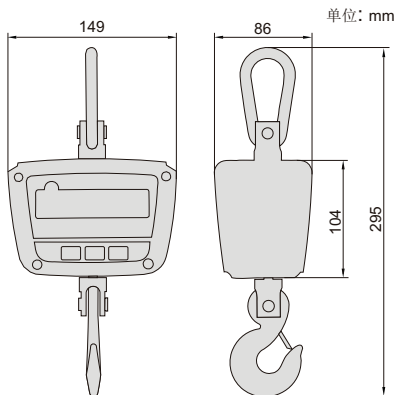


电子吊秤

- 符合GB/T 11883国家标准
- 防尘/防水等级: IP65
- LED显示, 可遥控
- 低电压指示
- 单位: kg, lb
- 过载报警
- 自动关机
- 高强度压铸铝合金外壳
- 360°安全旋转吊钩和卸扣



IP65
防尘防水

技术参数

型号	8201-50KG-C	8201-150KG-C	8201-300KG-C
最大秤量	50kg	150kg	300kg
最小秤量	0.4kg	1.0kg	2.0kg
分辨率(d)	0.02kg/0.01kg	0.05kg/0.02kg	0.10kg/0.05kg
检定分度值(e)	0.02kg	0.05kg	0.10kg
精度	±0.02kg	±0.05kg	±0.10kg
工作温度	-10~40°C		
工作湿度	30%~90% RH		
过载报警	100%F.S.+9e		
最大安全负载	125%F.S.		
极限超载	400%F.S.		
电源	可充电电池(6V/3Ah), 可持续工作40小时		
稳定读数时间	≤8s		



标准配置

电子吊秤	1个
遥控器	1个
电池充电器	1个

8201-150KG-C



遥控器(标配)